

Montageanleitung Burma Tisch 5100-10, 5115-10, 5118-10

Wir freuen uns, dass Sie sich für ein Möbel der Collection Burma entschieden haben. Mit diesem Möbel haben Sie ein hochwertiges Produkt erworben.

Aus verpackungstechnischen Gründen wird der Tisch teilweise zerlegt geliefert, damit das Produkt auch sicher und fehlerfrei bei Ihnen ankommt. Die Montage der vier Tischbeine erfolgt nach den unten beschriebenen Schritten.

Bitte verwenden Sie eine Unterlage zum Montieren des Tisches, damit er nicht beschädigt wird. Zeichnungen befinden sich auf Seite 2.

Schritt 1:

Legen Sie den Tisch mit der Tischoberseite nach unten auf die Unterlage.

Schritt 2:

Bringen Sie die bereits an dem Tischbein (B) vormontierte Bolzen (C) in den Eckverbinder (D) der Tischplatte (A) an (Siehe Zeichnung 1). Scheiben (1) aufstecken, dann Muttern (2) aufdrehen und mittels Maulschlüssel (3) wie in Zeichnung 2 beschrieben, verschrauben.

Dies an den 3 restlichen Tischbeinen wiederholen.

Von Zeit zu Zeit diese Schrauben des Tisches prüfen und ggf. nachziehen.

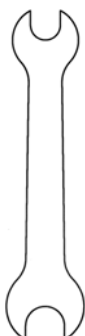
Lieferumfang:



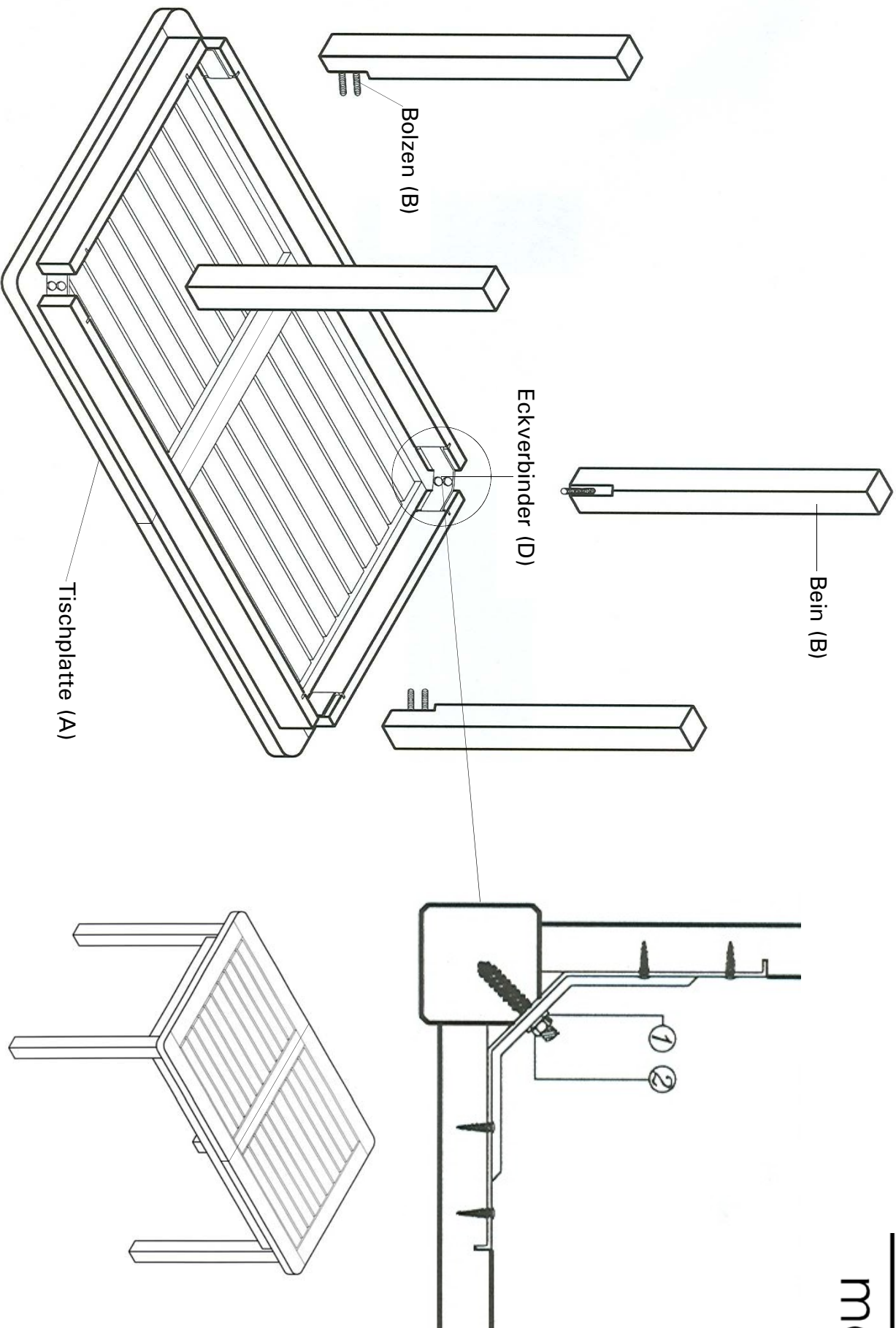
Scheibe M8 (1) 8 Stück



Mutter M8 (2) 8 Stück



Maulschlüssel (3)
1 Stück



Zeichnung 1

Fertig montierter Tisch