

## Montageanleitung Schirm Pendulum 490-60

Wir freuen uns, dass Sie sich für einen Schirm der Collection Woodline entschieden haben. Mit diesem Schirm haben Sie ein hochwertiges Produkt erworben.

Aus verpackungstechnischen Gründen, damit das Produkt auch sicher und fehlerfrei bei Ihnen ankommt, wird der Schirm teilweise zerlegt geliefert.

Wir haben die einzelnen Schritte sehr verständlich und ausführlich dargestellt. Mit wenigen Handgriffen ist der Schirm problemlos und ohne besondere Kenntnisse aufzubauen.

**Bitte verwenden Sie eine weiche Unterlage (z.B. den Verpackungskarton) zum Montieren des Schirms damit er nicht beschädigt wird. Um optimal zu verfahren, empfiehlt es sich die Montage mit zwei Personen durchzuführen.**

### Schritt ①:

Entfernen Sie die 8 Schrauben an allen Enden des Mastes. Stülpen Sie das schmale Ende der Gummimanschette (a)  $\pm$  40 cm auf das Ende des Mastes mit der Kurbel.

### Schritt ②:

Stecken Sie den Edelstahlfuß (B) auf das untere Ende des Kurbelmastes (A) und verschrauben Sie diesen mit 2 Schrauben und Unterlegscheiben von beiden Seiten. Stülpen Sie das breitere Ende der Gummimanschette (a) auf den Edelstahlfuß (B). (ggf. ein wenig Spülmittel verwenden)

### Schritt ③:

Befestigen Sie die Rechtwinkel-Verbindung (C) mit dem Kurbelmast (A) und verschrauben Sie diese mit den Schrauben und Unterlegscheiben von beiden Seiten.

### Schritt ④ :

Stülpen Sie nun die 2. Gummimanschette (a)  $\pm$  40 cm auf das untere Ende des Tragarmes (D). Stecken Sie danach den Tragarm (D) auf das obere Ende der Rechtwinkel-Verbindung (C) und verschrauben Sie diesen von beiden Seiten. Stülpen Sie das breitere Ende der Gummimanschette (a) auf den Edelstahlfuß (B). (ggf. ein wenig Spülmittel verwenden)

### Schritt ⑤:

Stecken Sie die Glockenhalterung (E) auf das Ende des Tragarmes (D) und verschrauben Sie diese.

### Schritt ⑥:

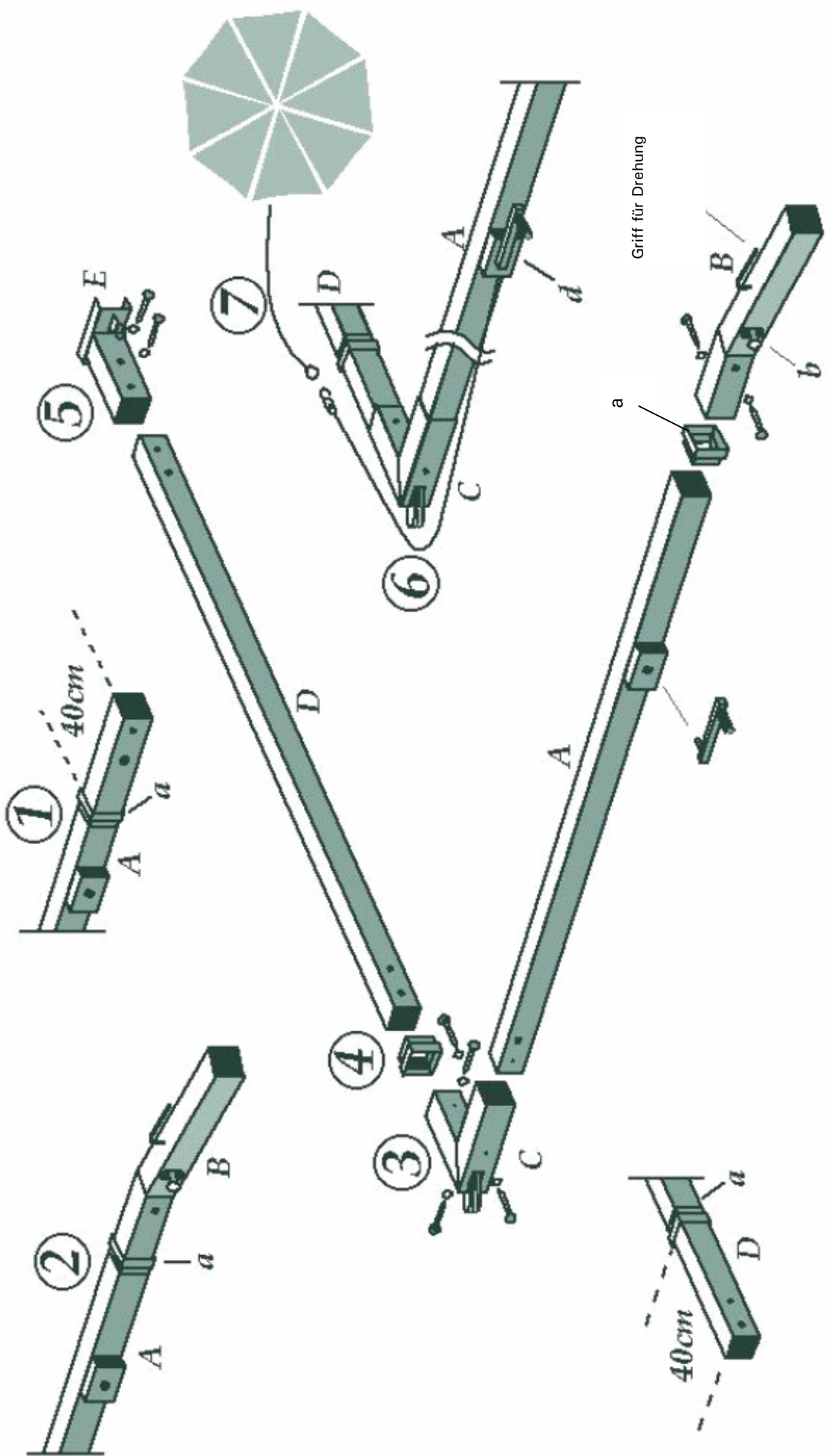
Zwei Personen sind notwendig um den vormontierten Mast zu heben und diesen in die Hülse des Ständers oder der Bodenhülse zu stecken. Rollen Sie den Seilzug komplett aus dem Kurbelgehäuse. Das Kurbelgehäuse ist mit den Edelstahlschrauben und Hülsen zusammen verpackt. Führen Sie nun den Seilzug über die Umlenkrolle.

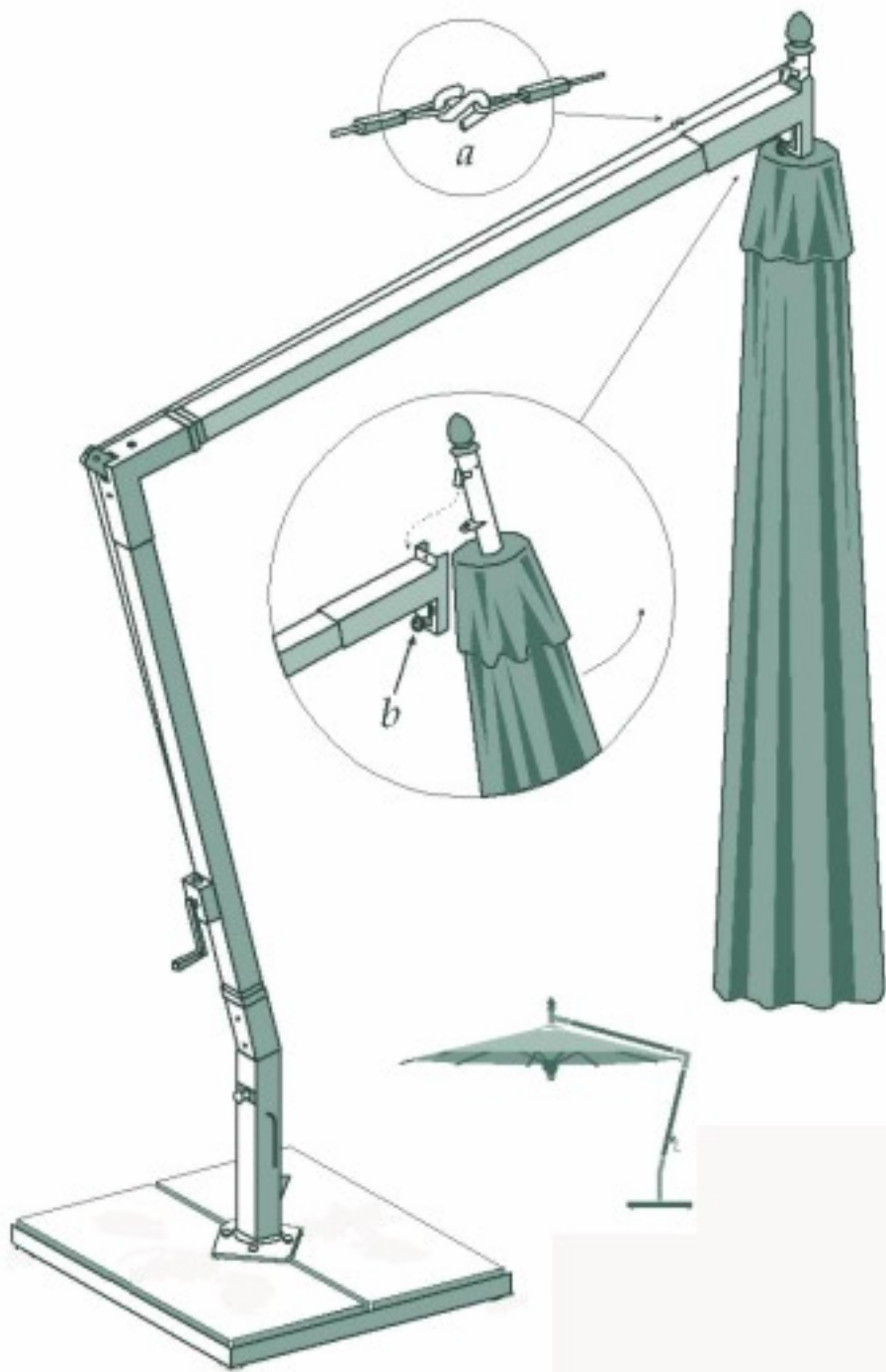
### Schritt ⑦: (Siehe Seite 3)

Die Schirmglocke leicht schräg am Ende des Trägerarmes in die Führungsnase einhaken (b). Die Glocke mit etwas Schwung in Richtung Kurbelmast drücken bis diese einrastet. Haken Sie nun die beiden Seilzüge ineinander ein (a) und drehen Sie den Seilzug des Kurbelmastes soweit zurück bis eine leichte Spannung entsteht.. Um die Schirmglocke zu entfernen führen Sie Schritt ⑦ in umgekehrter Reihenfolge durch. Um die Glocke aus der Rasterung zu entnehmen, drücken Sie mit der mitgelieferten Stange auf die Führungsnase (b) bis Sie die Glocke aus der Führung nehmen können.

### Bedienung:

Die Kurbel im Uhrzeigersinn drehen um den Schirm zu öffnen. Um ihn zu schliessen gegen den Uhrzeigersinn drehen. Der Schirm kann um 360° um die eigene Achse gedreht werden. Öffnen Sie hierzu den Griff am unteren Ende des Schirmes um den Schirm zu drehen. Nach Erreichen der gewünschten Position drehen Sie den Griff wieder zu.





# Collection Woodline

fischer  
möbel

## Aufbauanleitung Sockel Pendulum

### Schritt 1:

Schrauben Sie die Hülse (1) mit der Inbusschraube von unten mit der Platte (2).

### Schritt 2:

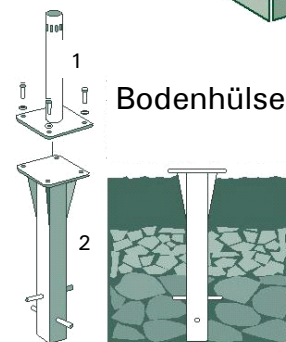
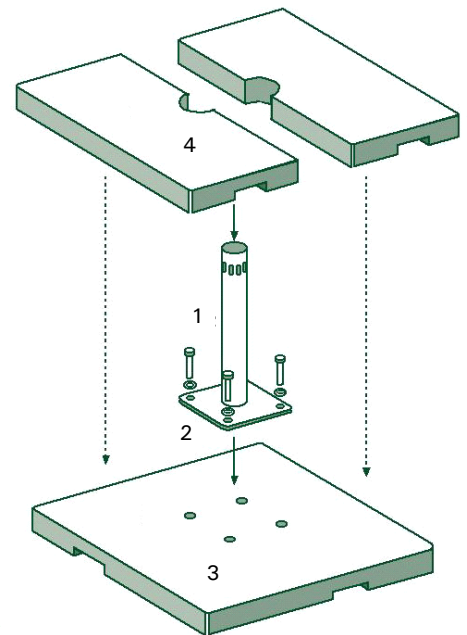
Stecken Sie die Unterlegscheiben auf die Schrauben und verschrauben Sie die vormontierte Hülse (1) mit der Bodenplatte (3) (4 Schrauben).

### Schritt 3:

Stülpen Sie nun die Kunststoffringe über die Hülse (1). Den ersten Ring mit den Zacken nach unten sowie den zweiten mit den Zacken nach oben.

### Schritt 4:

Fahren Sie nun mit der Montage des Schirmteiles auf Seite 1 fort.



## Aufbauanleitung Bodenhülse Pendulum

### Schritt 1:

Graben Sie an der gewünschten Position ein Loch mit den Abmessungen 50 x 50 x 50 cm.

### Schritt 2:

Stecken Sie das Erdteil der Hülse in das Loch und füllen Sie dieses mit Beton. Lassen Sie ihn aushärten.

### Schritt 3:

Vergewissern Sie sich, dass der Beton ausgehärtet ist. Verschrauben Sie nun die Hülse (1) mit dem Erdteil (2) mit den mitgelieferten 4 Schrauben.

### Schritt 4:

Fahren Sie nun mit der Montage des Schirmteiles auf Sei-

## Montagehotline

Sollten trotz Montageanleitung Probleme auftreten, stehen wir gerne mit Rat unter der Telefonnummer

+ 49 (0) 70 21 / 72 76 44

zur Verfügung.