

## Montageanleitung Tennis Tisch 332-10

Wir freuen uns, dass Sie sich für ein Möbel der Collection Tennis entschieden haben. Mit diesem Möbel haben Sie ein hochwertiges Produkt erworben.

Aus verpackungstechnischen Gründen wird der Tisch teilweise zerlegt geliefert. Die Montage der Einzelteile erfolgt nach den unten beschriebenen Schritten.

**Bitte verwenden Sie eine Unterlage zum Montieren des Tisches, damit er nicht beschädigt wird. Zur Montageerleichterung Schrauben zuerst nicht fest verschrauben. Benutzen Sie hierfür bitte den mitgelieferten Inbusschlüssel (5). Zeichnungen befinden sich auf Seite 2.**

Schritt 1:

Legen Sie den Tisch mit der Tischplattenoberseite nach unten auf die Unterlage.

Schritt 2:

Quergewindebolzen **(2)** muss wie in der Zeichnung (I) beschrieben in die vorgefertigte Bohrung eingefügt werden. **Achtung:** Schraubenschlitz muss waagrecht zu Tischplatte sichtbar sein, damit die Schrauben in die Bohrung des Bolzens passen.

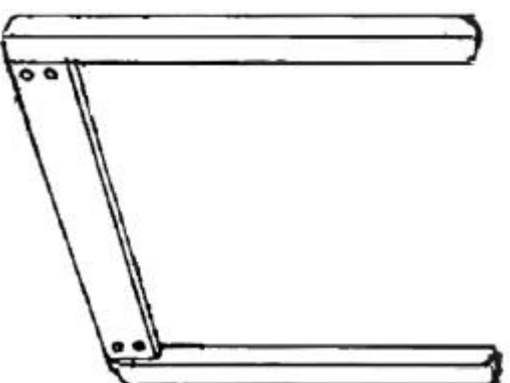
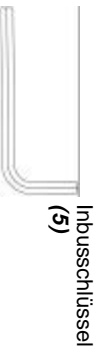
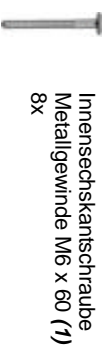
Schritt 3:

Tischfüße **(3+4)** mit den Innensechskantschrauben **(1)** wie in der Zeichnung (I) beschrieben, mit dem Inbusschlüssel **(5)** fest mit Quergewindebolzen **(2)** verschrauben. (Sollte die Schraube nicht greifen, den Gewindebolzen um 180° drehen.)

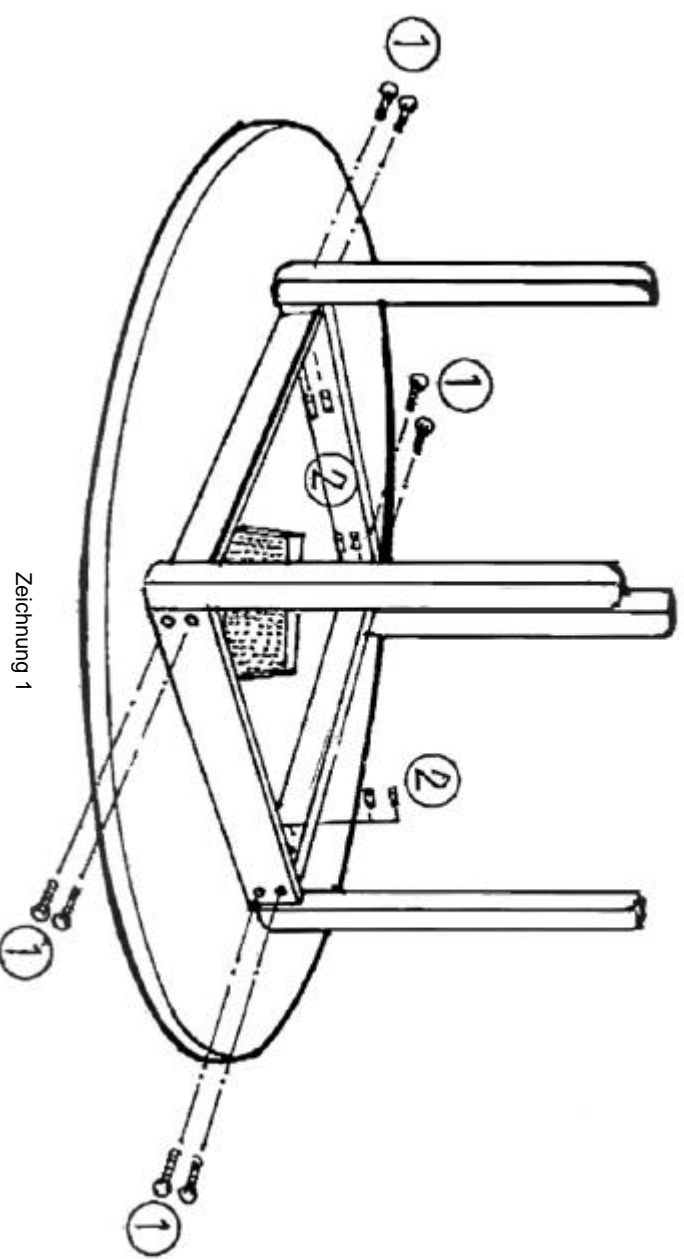
Nun können die Schrauben fest verschraubt werden.

**Von Zeit zu Zeit Schrauben des Tisches prüfen und ggf. nachziehen.**

Mitgelieferte Teile:



Tischfüße Li + Re (3+4)



Zeichnung 1